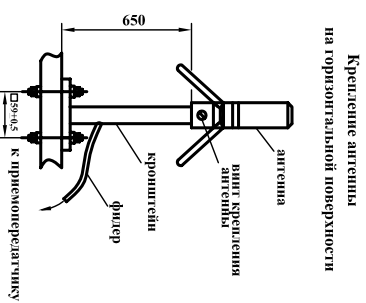
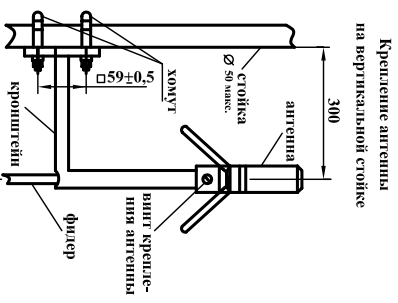


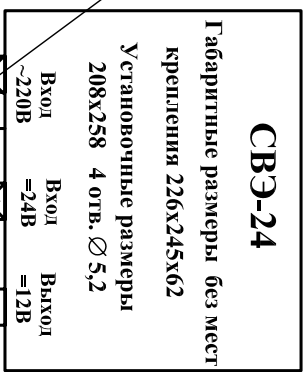
Цель	Конт.
+8В	1
RX	2
Длинаик	3
Тангента	4
TX	5
Микрофон	6
Корпус	7
Корпус	8

ГМ-6
(ГМ-202)

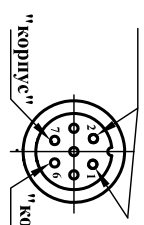
АВ 41



Крепление антенны на горизонтальной поверхности

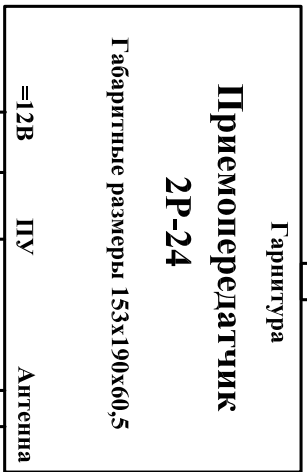
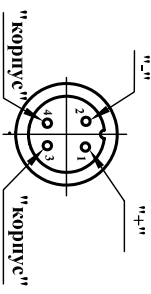


Цоколевка вилки блочной 2РМД18БПН4Ш5В1 для подключения кабеля питания 220В



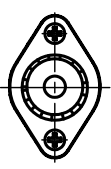
РМНК.464911.001-10 L=3 м, КМПЭВ 2x0,75

Цоколевка вилки блочной 2РМД18БПН4Ш5В1 для подключения кабеля питания 24В



Приемопередатчик 2Р-24

Кабель антенный РМНК.464911.001-80 L=15 м, РК50-7-11

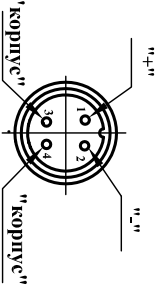


Разъем антенный U-2452-1

Кабель питания 24В РМНК.464911.001-20 L=3 м, КМПЭВ 2x0,75

Кабель питания РМНК.464512.303.01-50-01 L=1,5 м, КМПЭВ 2x0,75

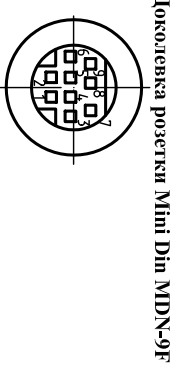
Цоколевка розетки блочной 2РМД18БПН4Г5В1 для подключения кабеля питания 12В



ГМ-6
(ГМ-202)

Разъем RJ45-8P8C 3018-882

Цель	Конт.
+8В	1
RX	2
Длинаик	3
Тангента	4
TX	5
Микрофон	6
Корпус	7
Корпус	8



Цоколевка розетки Mini Dm MDN-9F