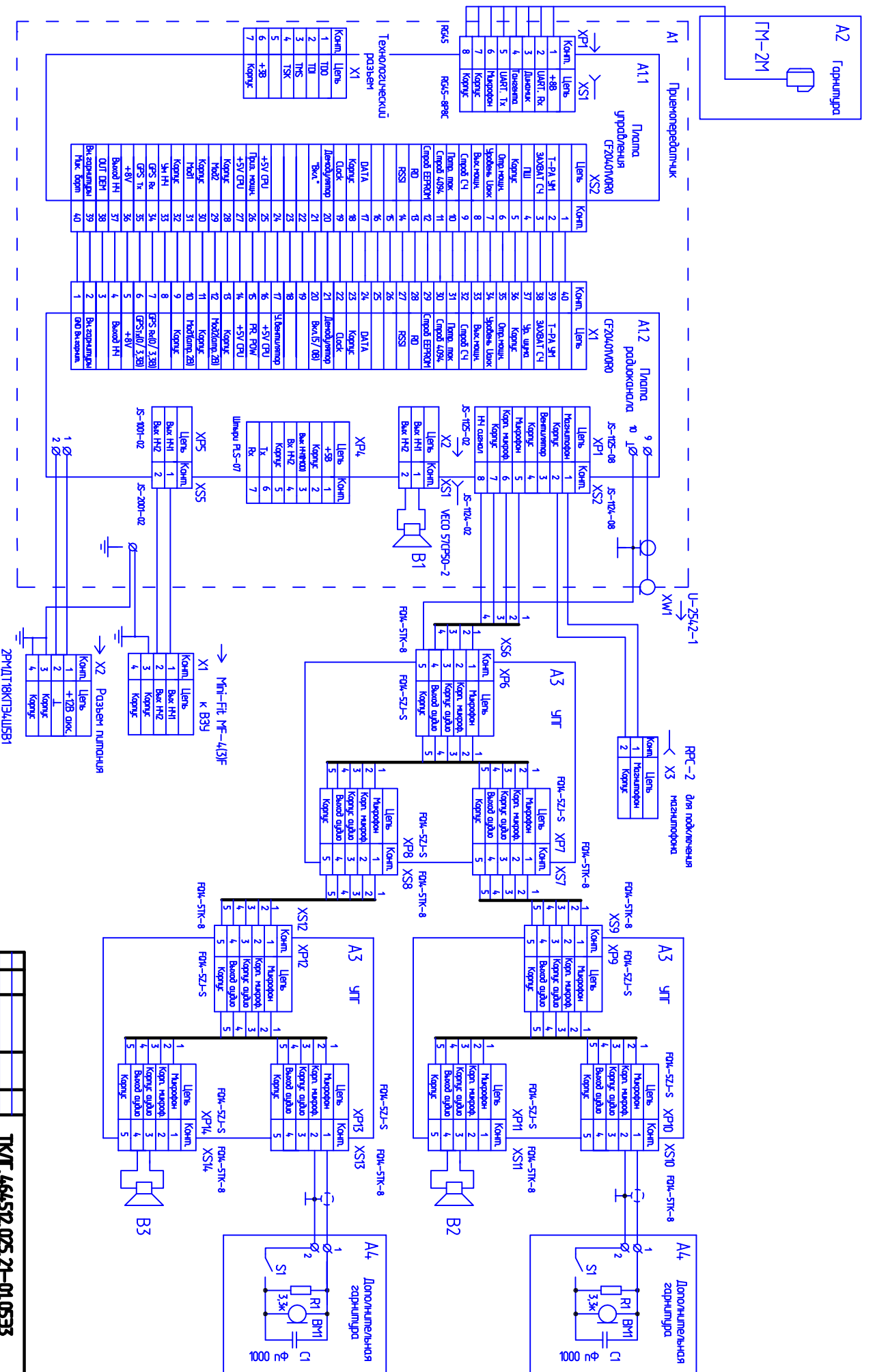


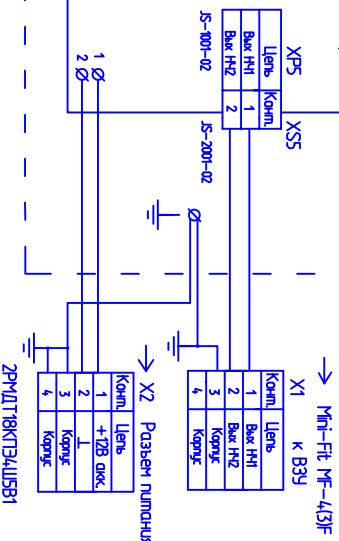
Инд. № подл.	Подп. и дата	Взам. инд. №	Инд. № дубл.	Подп. и дата	Справ. №	Нерд. примен.
						ТК/Г. 464512.025.21



Конгл.	Цель
1	+5В
2	УВР1 Rk
3	Датчик
4	Гелевая
5	УВР1 Тх
6	Микрофон
7	Контакт
8	+5В

Конгл.	Цель
1	Т-РА УМ
2	УВР1 Rk
3	3АХВН1 С4
4	ПТ
5	Контакт
6	Омо.наш.
7	Микрофон
8	Вак.наш.
9	Сигнал С4
10	Лампа Лок
11	Сигнал 409А
12	Сигнал ЕЕРР0М
13	RD
14	RSS1
15	RD
16	RD
17	DATA
18	Контакт
19	Контакт
20	Лампа/инвер
21	Вак.наш.
22	Тх
23	RD
24	RD
25	+5V CPU
26	Плата.наш.
27	+5V CPU
28	Контакт
29	RD
30	RD
31	Контакт
32	RD
33	УМ НН
34	Rk
35	GPS %
36	GPS %
37	+8V
38	УВР1 НН
39	УВР1 ДЕР
40	Вак.наш.
41	Тх. Конгл.

Конгл.	Цель
1	УМ НН
2	УМ НН
3	GPS %
4	GPS %
5	+8V
6	GPS %
7	GPS %
8	GPS %
9	Контакт
10	Мод.Конг.2В
11	Контакт
12	Тх/Датч.2В
13	Контакт
14	Контакт
15	RD
16	RD
17	RD
18	RD
19	RD
20	Вак.наш.
21	Вак.наш.
22	Вак.наш.
23	Вак.наш.
24	Вак.наш.
25	Вак.наш.
26	Вак.наш.
27	Вак.наш.
28	Вак.наш.
29	Вак.наш.
30	Вак.наш.
31	Вак.наш.
32	Вак.наш.
33	Вак.наш.
34	Вак.наш.
35	Вак.наш.
36	Вак.наш.
37	Вак.наш.
38	Вак.наш.
39	Вак.наш.
40	Вак.наш.



Изм. / дата	№ докум.	Изм.	Дата	Исполн.
<p>Проектировщик ЗР-24 с подключением динамической нагрузки</p>				
Схем. разработчик	Проверка	Исполн.	Дата	Лист
Итого				Листов 1
<p>ТК/Г. 464512.025.21-01.0535</p>				
<p>Формат А2</p>				